

FORRO METÁLICO EXPANDIDO  
PSA HOOK ON

**PSA** ARQUITETURA  
EM METAL

## 2 - FORRO METÁLICO EXPANDIDO PSA HOOK ON



## FORRO METÁLICO EXPANDIDO PSA HOOK ON - FIXAÇÃO J



Produzidos com a linha de metais Expandidos Permetal, os forros metálicos PSA Hook On conferem acabamento harmônico e homogêneo para o forro através de juntas mínimas e montagem através de subestrutura oculta.

Fabricados em material galvanizado e alumínio em ampla variedade de modelos e cores, os forros metálicos PSA Hook on possuem alta durabilidade e resistência, proporcionando design diferenciado em ambientes modernos e inovadores, montados em sistema de perfis "J" com sistema de suspensão através de tirantes e reguladores de nível que garantem melhor ajuste e nivelamento.

## PAINEIS PERFURADOS EXPANDIDOS - J



Modelo 1500 x 500



Modelo 500 x 500

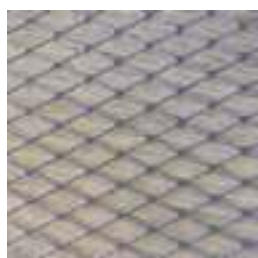
DIMENSÕES	ESPESSURA AÇO GALVANIZADO	PESO TOTAL* com estrutura	M² POR PEÇA
500 x 500 mm	# 1,25 mm	7,4 Kg / m²	0,25 m²
1000 x 500 mm			0,50 m²
1500 x 500 mm			0,75 m²

\*Peso calculado com 10% de margem de segurança.  
Para mais opções de matéria prima, consulte-nos.

## Furos Padronizados



Modelo B03  
AA 26,7%

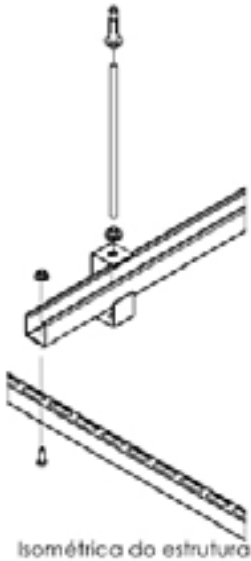


Modelo E01  
AA 75,0%

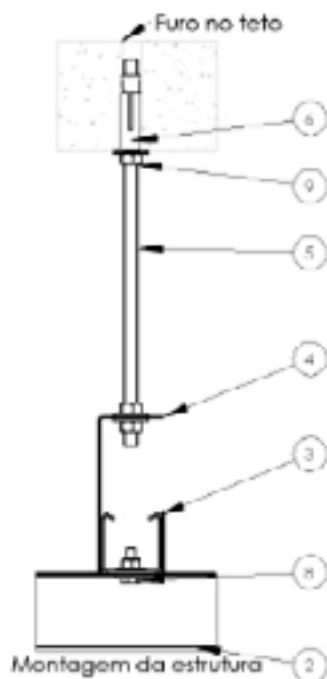
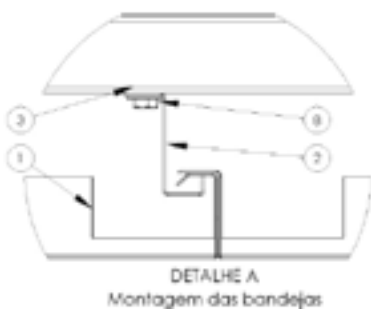
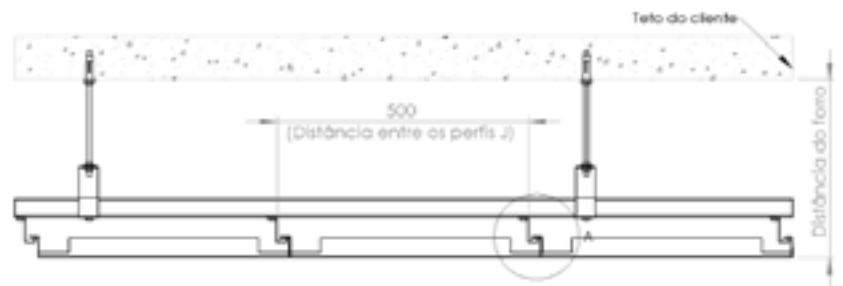
\*Imagens meramente ilustrativas.

\*Para modulações especiais e mais opções de perfuração, consulte-nos.

# MONTAGEM E FIXAÇÃO - J



Nº	Denominação
1	Forro expandido
2	Perfil J
3	Perfilado liso
4	Gancho curto
5	Barra roscada
6	Jaqueta e cone
7	Arruela lisa
8	Parafuso sextavado
9	Porca sextavada



- Medidas em milímetros.

- Caso houver arremates, estes serão entregues a parte e suas medidas irão depender do tipo de acabamento e da geometria do forro. As medidas serão coletadas ao final da instalação das peças padrão. O prazo de entrega irá contar a partir da coleta das medidas e poderá variar a depender de sua quantidade e complexidade.

- O forro não tem função estrutural. Por esse motivo, a instalação de outros elementos que não estejam especificados na lista, como luminárias, deverão possuir sustentação independente.

- As peças deverão ser armazenadas em um local fechado e livre de umidade, e somente deverão ser retiradas da embalagem ao iniciar a instalação. Peças avariadas devido às más condições de armazenamento ou pela forma de manuseio não serão passíveis de reposição.



# OPÇÕES DE ACABAMENTO

As soluções da PSA também englobam a questão do acabamento do produto para que sua obra tenha o aspecto visual desejado. Contendo duas opções de arremates, ambas oferecem uniformidade e qualidade que só uma empresa com mais de 60 anos no mercado pode oferecer.

DIFERENÇAS / VANTAGENS	
Acabamento padrão	Acabamento com peças especiais
Acabamento feito em obra	Acabamento diferenciado
Arremates adaptáveis a qualquer ambiente	Produto mais uniforme
Menor custo	Sem corte nas peças
Menor prazo de entrega	Projeto único

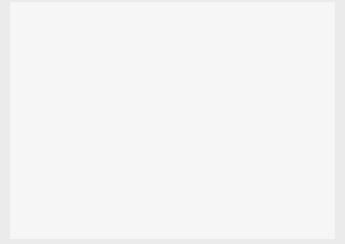
## 1 - ACABAMENTO PADRÃO

Os acabamentos padrão são para os casos em que o montador realiza recortes nos produtos padrão PSA. Esses acabamentos podem ser feitos com cantoneiras, perfis e afins. A decisão de como será feito esse acabamento será feita em conjunto entre a PSA e o cliente, necessitando haver uma análise prévia da engenharia.



# CORES

RAL 9003 BRILHANTE



RAL 9005 FOSCO



AZUL DEL REY



RAL 7024



RAL 6005 BRILHANTE



DEMAIS CORES  
CONSULTE-NOS







PARQUE FABRIL  
Rod. Anhanguera – SP 330  
Km 298+193m - Cravinhos – SP  
+55 16 3518-7100

ESCRITÓRIO COMERCIAL  
Rua Dias da Silva, 1122 – Vila Maria  
São Paulo - SP  
+55 11 2823-9222

[psa.permetal.com.br](http://psa.permetal.com.br)  
[arquitetura-psa@permetal.com.br](mailto:arquitetura-psa@permetal.com.br)  
[psa@permetal.com.br](mailto:psa@permetal.com.br)

