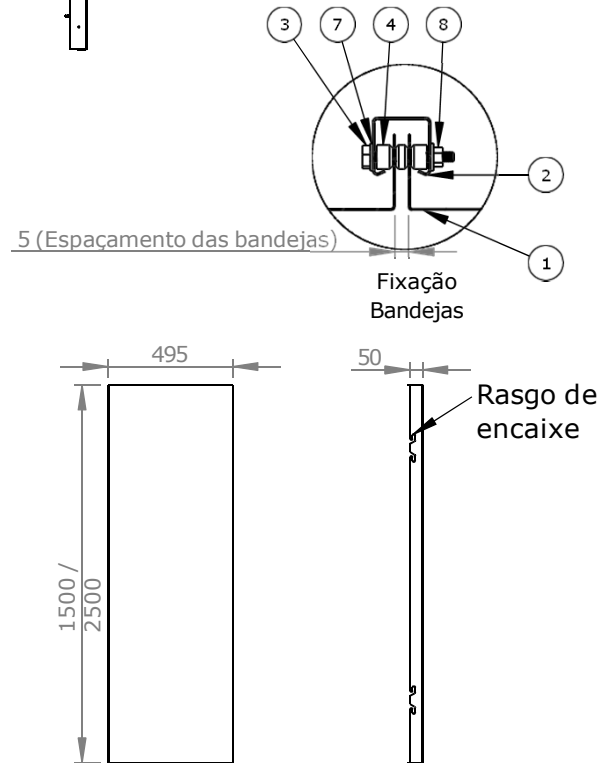
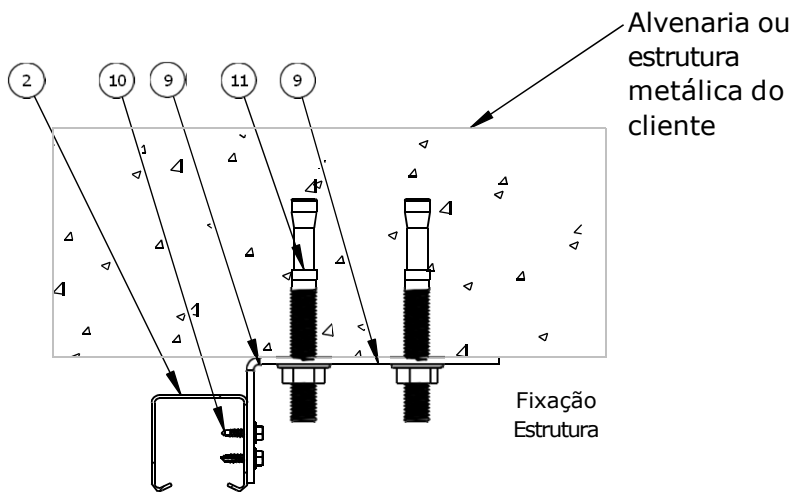
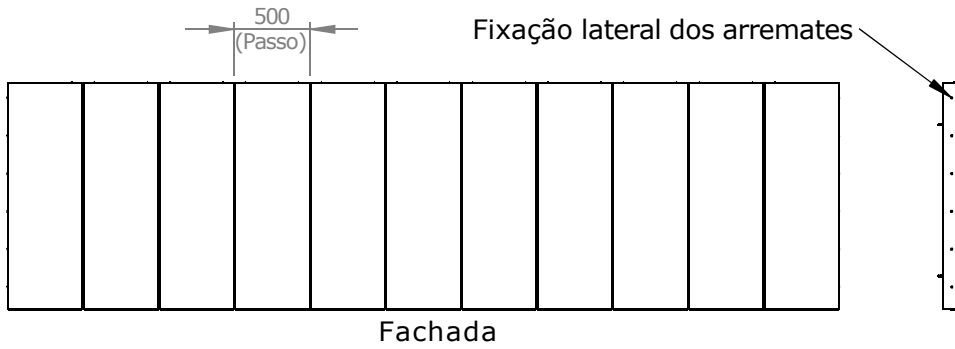


Nº	Denominação
1	Bandeja padrão
2	Perfilado liso
3	Parafuso sextavado
4	Bucha de espaçamento
5	Bandeja Arremate*
6	Auto brocante Phillips
7	Arruela lisa
8	Porca
9	Nivelador L
10	Auto brocante sextavado
11	Chumbador ou jogo de fixação**



**Modelo do fixador será definido pelo cliente e será fornecido a parte. O modelo irá depender do tipo de estrutura que receberá a fachada (estrutura metálica, laje, alvenaria e etc). Os fixadores deverão ter diâmetro nominal de Ø3/8".

- Medidas em milímetros.

- Caso houver arremates, estes serão entregues a parte e suas medidas irão depender do tipo de acabamento e da geometria da fachada. As medidas serão coletadas ao final da instalação das peças padrão. O prazo de entrega irá contar a partir da coleta das medidas e poderá variar a depender de sua quantidade e complexidade.

- A fachada não tem função estrutural. Por esse motivo, a instalação de outros elementos que não estejam especificados na lista, como letreiros ou banners, deverão possuir sustentação independente.

- Todos os materiais da lista serão fornecidos pela PSA, exceto no caso dos fixadores nº 11 (**), que poderão ser fornecidos ou adquiridos em separado.

- As peças deverão ser armazenadas em um local fechado e livre de umidade, e somente deverão ser retiradas da embalagem ao iniciar a instalação. Peças avariadas devido às más condições de armazenamento ou pela forma de manuseio não serão passíveis de reposição.

